

Groentesnijmachines

Groentesnijmachine-Cutter TRK70, variabele snelheden, 1500W, 230V

ARTIKEL _____

MODEL _____

NAAM _____

SIS _____

AIA _____



600489 (TRK70Y)

Groentesnijmachine-cutter
combinatie, 7 liter mengkom,
variabele snelheden,
230v-50/60hz-1N

Omschrijving

Product Nr.

Gecombineerde groentesnijmachine en 7 liter cutter, met traploos variabele snelheidsregeling 300 - 3700 tpm. Gepolijst aluminium omkasting. Waterdicht vlak bedieningspaneel met tiptoetsen voor aan/uit, snelheidsregeling en pulserend. Groentesnijder voor snijschijven Ø200 mm, standaard worden geen snijschijven meegeleverd. Een ruime keuze aan roestvrijstalen snijschijven is leverbaar. Snij capaciteit tot 550 kg/uur. Roestvrijstalen scharnierend deksel met ruime invoeropening en scharnierende roestvrijstalen aandrukarm met een ronde opening met losse kunststof aandrukker voor het invoeren van lange producten. Bij openen van het deksel of de aandrukarm stopt de motor met rembekrachtiging. Onder de uitvoer past een 200 mm diepe opvangbak. Makkelijke reiniging door afneembaar deksel, afneembare aandrukarm en uitneembare kunststof snijkamer en uitwerper. Cutter-mixer met roestvrijstalen kom met handgreep, horizontaal roterende messen en een roteerbare komschraper. De verhoogde centrale koker maakt vulling tot 75% mogelijk. Uitneembare kunststof houder met 2 messen van roestvrijstaal AISI420 met microvertanding. Transparant kunststof deksel met vergrendeling, navulopening en roteerbare kunststof schraper. Het scharnierende deksel blijft in geopende stand open staan. Beveiligd: indien de kom niet correct geplaatst is of het deksel niet goed gesloten is kunnen de messen niet draaien. Makkelijke reiniging door afneembare kom en deksel met uitneembare afdichtring en demontabele schraper. Alle onderdelen zijn afwasmachine bestendig. Kunststof antislip voeten. Nulspanning beveiliging. Elektra kabel met CE-schuko steker.

Uitvoering

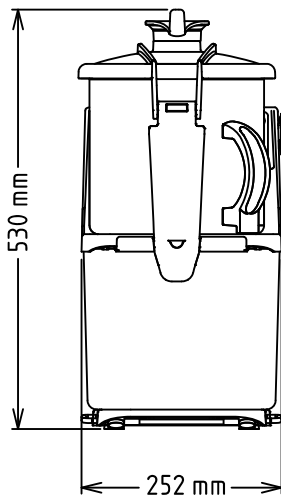
- 3 in 1 machine: cutter, emulgator en groentesnijmachine, voor snijden, raspen, fijnmaken, pureren en mengen in een kwestie van seconden.
- Het motorblok is uitgevoerd met een uitklapsteun zodat bij gebruik van het groentesnijder opzetstuk een 20° hellingshoek ontstaat voor een betere werking.
- De groentesnijmachine is geschikt voor het snijden van plakjes en reepjes (julienne) en het snijden van blokjes en frites.
- Groentesnijder met ruim bemeten en afgeronde invoertrechter en geïntegreerd in de aandruk arm een ronde invoer voor lange groenten.
- Standaard voorzien van emulgator functie (roterende schraper).
- Het deksel is scharnierend bevestigd aan de omkasting voor meer gebruiksgemak.
- Puls functie voor nauwkeurig mengen en voor grof snijden.
- Alle onderdelen die in aanraking komen met levensmiddelen zijn volledig demontabel zonder gebruik van gereedschap en zijn afwasmachine bestendig.
- Automatische herstart van de machine als de aandrukker naar beneden gedruwd wordt.
- Uitgevoerd met magneetcontact veiligheidssysteem en motorrem. Dat voorkomt dat het apparaat in werking gaat wanneer de aandrukker of de invoertrechter van de groentesnijder open staat of als het deksel van de cutterkom niet goed gesloten is.
- Automatische snelheidsbegrenzing overeenkomstig het toegepaste opzetstuk (groentesnijder of cutter-mixer).
- Compleet assortiment van snijschijven en snijroosters beschikbaar.
- Geleverd met:
 - Groentesnijder met roestvrijstalen invoertrechter met hefboom aandrukker.
 - Roestvrijstalen 7 liter cutterkom, transparant kunststof deksel met roterende schraper en een rotor met microtand messen.
- Capaciteit:
 - Groentesnijmachine tot 550 kg/u, geschikt voor 100 tot 400 maaltijden voor tafelservice en tot 800 maaltijden voor catering service.
 - Cutter-mixer werkcapaciteit van 150 g tot 3,5 kg, voor 50 tot 150 maaltijden per service.

Goedkeuring

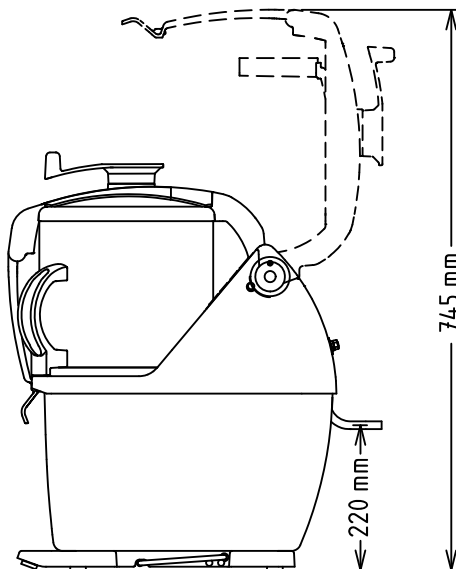
Constructie

- Industriële asynchroon motor zonder borstels voor een hoge betrouwbaarheid en stille werking, met roestvrijstalen motoras.
- De roestvrijstalen mengkom heeft een hoge centrale asdoorvoer voor een grote productiviteit ook bij het verwerken van vloeibare producten.
- De aandrukarm en de invoertrechter zijn volledig van roestvrijstaal. Aluminium motorbehuizing.
- Groentesnijden op 4 snelheden tot 800 tpm. Cutteren op 10 variabele snelheden van 300 tot 3700 tpm.
- Vermogen: 1,3 HP.
- Vlak en waterdicht bedieningspaneel met tiptoetsen, IPX5 (IP55) beschermd.
- Compact en makkelijk verplaatsbaar model.
- Alle snijschijven (optioneel leverbaar) zijn van roestvrijstaal en afwasmachine bestendig.
- Verbeterd ventilatiesysteem voor de inwendige onderdelen, voor intensief gebruik.
- Stabiel systeem voor schuin stellen van het apparaat.
- Degelijke aandrukker voor lange groenten.

Front aanzicht

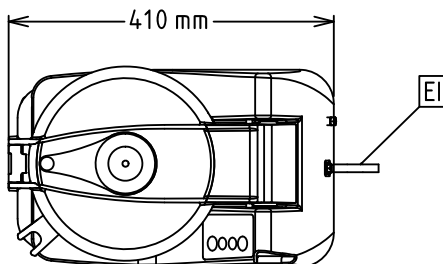


Zij aanzicht



EI = Elektrische aansluiting

Boven aanzicht



Elektra

Voltage	600489 (TRK70Y)	200-240 V/1N ph/50/60 Hz
Aangesloten vermogen		1.5 kW
Stekker type		CE-SCHUKO

Capaciteit

Capaciteit (max.)	550 kg/uur
Capaciteit	7 liter

Algemene gegevens

Externe afmetingen, lengte	252 mm
Externe afmetingen, breedte	485 mm
Externe afmetingen, hoogte	505 mm
Capaciteit vlees malen	2.5 kg
Capaciteit mayonaise bereiding	3.5 kg
Capaciteit deeg bereiding	3 kg
Gewicht, netto (kg)	28
Waterdichtheid index	IP23
Aantal snelheden	Traploos variabel
Rotatie snelheid	300 - 3700 tpm

Meegeleverde accessoires

- 1 stuks TRANSPARENT KUNSTSTOF DEKSEL, met roteerbare komschraper, voor 7 liter cutter PNC 650104
- 1 stuks RVS CUTTERKOM 7 L, voor K70 PNC 653593
- 1 stuks UITWERPER voor TRS-TRK-TR210, kunststof PNC 653772

Optionele accessoires

- REEPJES SNIJSCHIJF 4x4 mm, schijf Ø 200 mm, roestvrijstaal, met S-messen, inclusief opbergrek PNC 650077
- REEPJES SNIJSCHIJF 6x6 mm, schijf Ø 200 mm, roestvrijstaal, met S-messen, inclusief opbergrek PNC 650078
- REEPJES SNIJSCHIJF 8x8 mm, schijf Ø 200 mm, roestvrijstaal, met S-messen, inclusief opbergrek PNC 650079
- REEPJES SNIJSCHIJF 10x10 mm, schijf Ø 200 mm, roestvrijstaal, met S-messen, inclusief opbergrek PNC 650080
- SNIJSCHIJF 0,6 mm, schijf Ø 200 mm, roestvrijstaal, met S-messen, ook voor combinatie met blokjes- en reepjesramen, inclusief opbergrek PNC 650081
- SNIJSCHIJF 1 mm, schijf Ø 200 mm, roestvrijstaal, met S-messen, ook voor combinatie met blokjes- en reepjesramen, inclusief opbergrek PNC 650082
- SNIJSCHIJF 2 mm, schijf Ø 200 mm, roestvrijstaal, met S-messen, ook voor combinatie met blokjes- en reepjesramen, inclusief opbergrek PNC 650083
- SNIJSCHIJF 3 mm, schijf Ø 200 mm, roestvrijstaal, met S-messen, ook voor combinatie met blokjes- en reepjesramen, inclusief opbergrek PNC 650084

• SNIJSCHIJF 4 mm, schijf Ø 200 mm, roestvrijstaal, met S-messen, ook voor combinatie met blokjes- en reepjesramen, inclusief opbergrek	PNC 650085	<input type="checkbox"/>	• SNIJSCHIJF 10 mm gegolfd, schijf Ø 200 mm, roestvrijstaal, met golf S-mes, ook voor combinatie met blokjes- en reepjesramen, inclusief opbergrek	PNC 650164	<input type="checkbox"/>
• SNIJSCHIJF 5 mm, schijf Ø 200 mm, roestvrijstaal, met S-messen, ook voor combinatie met blokjes- en reepjesramen, inclusief opbergrek	PNC 650086	<input type="checkbox"/>	• SNIJSCHIJF 13 mm, schijf Ø 200 mm, roestvrijstaal, met S-mes, ook voor combinatie met blokjes- en reepjesramen, inclusief opbergrek	PNC 650165	<input type="checkbox"/>
• SNIJSCHIJF 6 mm, schijf Ø 200 mm, roestvrijstaal, met S-messen, ook voor combinatie met blokjes- en reepjesramen, inclusief opbergrek	PNC 650087	<input type="checkbox"/>	• REEPJES SNIJSCHIJF 2x2 mm, schijf Ø 200 mm, roestvrijstaal, met S-messen, inclusief opbergrek	PNC 650166	<input type="checkbox"/>
• SNIJSCHIJF 8 mm, schijf Ø 200 mm, roestvrijstaal, met S-mes, ook voor combinatie met blokjes- en reepjesramen, inclusief opbergrek	PNC 650088	<input type="checkbox"/>	• REEPJES SNIJSCHIJF 3x3 mm, schijf Ø 200 mm, roestvrijstaal, met S-messen, inclusief opbergrek	PNC 650167	<input type="checkbox"/>
• SNIJSCHIJF 2 mm gegolfd, schijf Ø 200 mm, roestvrijstaal, met golf S-messen, ook voor combinatie met blokjes- en reepjesramen, inclusief opbergrek	PNC 650089	<input type="checkbox"/>	• SNIJSCHIJVENSET BISTRO 4, snijschijven C2SX (2 mm) en C5SX (5 mm), raspschijven J2X (Ø2 mm) en J7X (Ø7 mm), inclusief opbergrekken	PNC 650178	<input type="checkbox"/>
• SNIJSCHIJF 3 mm gegolfd, schijf Ø 200 mm, roestvrijstaal, met golf S-messen, ook voor combinatie met blokjes- en reepjesramen, inclusief opbergrek	PNC 650090	<input type="checkbox"/>	• SNIJSCHIJVENSET GASTRO 7, snijschijven C2SX (2 mm), C5SX (5 mm) en C10SX (10 mm), raspschijven J2X (Ø2 mm), J7X (Ø7 mm), reepjesschijf AS4XX (4x4 mm), blokjesraam MT10T (10x10 mm), inclusief opbergrekken	PNC 650179	<input type="checkbox"/>
• SNIJSCHIJF 6 mm gegolfd, schijf Ø 200 mm, roestvrijstaal, met golf S-messen, ook voor combinatie met blokjes- en reepjesramen, inclusief opbergrek	PNC 650091	<input type="checkbox"/>	• VERRIJDBAAR ONDERSTEL, roestvrijstalen uitvoering met vlak bovenschap en bodemschap, 2 opklapbare afzetschappen, inklapbaar rek voor 7 snijschijven, 4 zwenkwielen, 2 met rem	PNC 653283	<input type="checkbox"/>
• SNIJSCHIJVENSET BISTRO 3, snijschijven C2SX (2 mm) en C5SX (5 mm), raspschijf J2X (Ø2 mm), inclusief opbergrekken	PNC 650092	<input type="checkbox"/>	• BLOKJESRAAM 5x5 mm, voor combinatie met C-SX of C-WX snijschijf, inclusief opbergrek	PNC 653566	<input type="checkbox"/>
• SNIJSCHIJVENSET PIZZA, snijschijven C2SX (2 mm) en C4SX (4 mm), raspschijf J7X (Ø7 mm), inclusief opbergrekken	PNC 650107	<input type="checkbox"/>	• BLOKJESRAAM 8x8 mm, voor combinatie met C-SX of C-WX snijschijf, inclusief opbergrek	PNC 653567	<input type="checkbox"/>
• REINIGINGSREK voor blokjesramen 5-8-10 mm, kunststof	PNC 650110	<input type="checkbox"/>	• BLOKJESRAAM 10x10 mm, voor combinatie met C-SX of C-WX snijschijf, inclusief opbergrek	PNC 653568	<input type="checkbox"/>
• BLOKJES SNIJSET 10x10x10 mm, Ø 205 mm, aluminium snijschijf 10 mm en kunststof blokjesraam 10x10 mm met rvs messen	PNC 650112	<input type="checkbox"/>	• BLOKJESRAAM 12x12 mm, voor combinatie met C-SX of C-WX snijschijf, inclusief opbergrek	PNC 653569	<input type="checkbox"/>
• AANDRUK SNIJSCHIJF voor 10 mm plakjes, Ø205 mm, aluminium, roestvrijstalen recht mes, voor combinatie met blokjesraam	PNC 650115	<input type="checkbox"/>	• BLOKJESRAAM 20x20 mm, voor combinatie met C-SX of C-WX snijschijf, inclusief opbergrek	PNC 653570	<input type="checkbox"/>
• AANDRUK SNIJSCHIJF voor 8 mm plakjes, Ø205 mm, aluminium, roestvrijstalen recht mes, voor combinatie met blokjesraam	PNC 650116	<input type="checkbox"/>	• REEPJESRAAM 6 mm, voor combinatie met C-SX of C-WX snijschijf, inclusief opbergrek	PNC 653571	<input type="checkbox"/>
• REEPJES SNIJSCHIJF 2x8 mm, schijf Ø 200 mm, roestvrijstaal, met S-messen, inclusief opbergrek	PNC 650158	<input type="checkbox"/>	• REEPJESRAAM 8 mm, voor combinatie met C-SX of C-WX snijschijf, inclusief opbergrek	PNC 653572	<input type="checkbox"/>
• REEPJES SNIJSCHIJF 2x10 mm, schijf Ø 200 mm, roestvrijstaal, met S-messen, inclusief opbergrek	PNC 650159	<input type="checkbox"/>	• REEPJESRAAM 10 mm, voor combinatie met C-SX of C-WX snijschijf, inclusief opbergrek	PNC 653573	<input type="checkbox"/>
• SNIJSCHIJF 10 mm, schijf Ø 200 mm, roestvrijstaal, met S-mes, ook voor combinatie met blokjes- en reepjesramen, inclusief opbergrek	PNC 650160	<input type="checkbox"/>	• RVS CUTTERKOM 7 L, voor K70	PNC 653593	<input type="checkbox"/>
• SNIJSCHIJF 12 mm, schijf Ø 200 mm, roestvrijstaal, met S-mes, ook voor combinatie met blokjes- en reepjesramen, inclusief opbergrek	PNC 650161	<input type="checkbox"/>	• RASPSCHIJF Ø 2 mm, schijf Ø 200 mm, roestvrijstaal, inclusief opbergrek	PNC 653773	<input type="checkbox"/>
• SNIJSCHIJF 8 mm gegolfd, schijf Ø 200 mm, roestvrijstaal, met golf S-mes, ook voor combinatie met blokjes- en reepjesramen, inclusief opbergrek	PNC 650162	<input type="checkbox"/>	• RASPSCHIJF Ø 3 mm, schijf Ø 200 mm, roestvrijstaal, inclusief opbergrek	PNC 653774	<input type="checkbox"/>
			• RASPSCHIJF Ø 4 mm, schijf Ø 200 mm, roestvrijstaal, inclusief opbergrek	PNC 653775	<input type="checkbox"/>